

# STAGE für Mega-Stoffdisplays



STAGE	Ultraleicht für sehr große Textilbespannungen zum Gestalten von Bühnen und Raumteilern, die Elemente werden einfach zu beliebigen Höhen und Breiten zusammengesteckt (gerade oder geschwungen), mit Kreuz- oder Ovalfüßen erhältlich
Konfektion	Stoffe, oben und unten mit Hohlraum
Material	Hochwertiges Aluminium, schwarz eloxiert
Breite	Jede horizontale Stange 110 cm
Höhe	Jede vertikale Stange 110 cm
Zubehör	Beleuchtung und Transporttaschen

## Stage Elemente



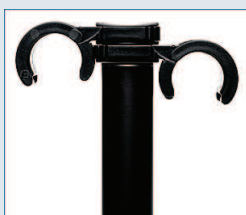
Ovales Fußelement



Kreuzfuß (zerlegbar)



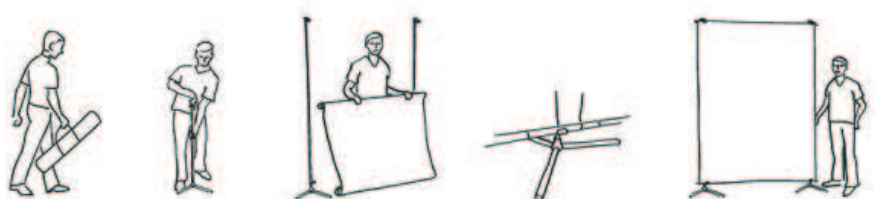
Magnetische Zapfenverbinder



Obere Halterung

## Quick-Info

- Für Bühnen, Lounge-Bereiche, Messen, in Autohäusern...
- Leichter Motivwechsel
- Kaum Gewicht: leichtes Aluminium + Stoff
- auch als Deckenkreis zu verwenden



Fragen Sie uns nach günstigen, passenden Stoffprints!

Wir lagern auch ein, bauen auf- und ab und führen Reparaturen für Sie aus!

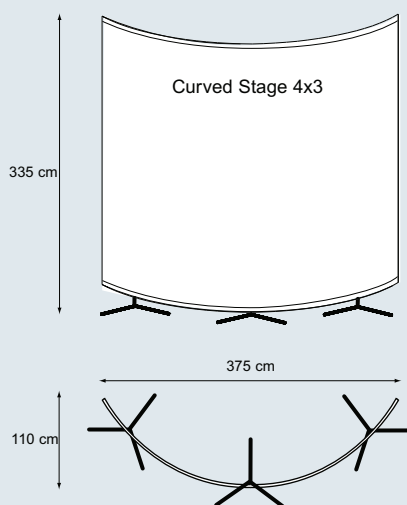
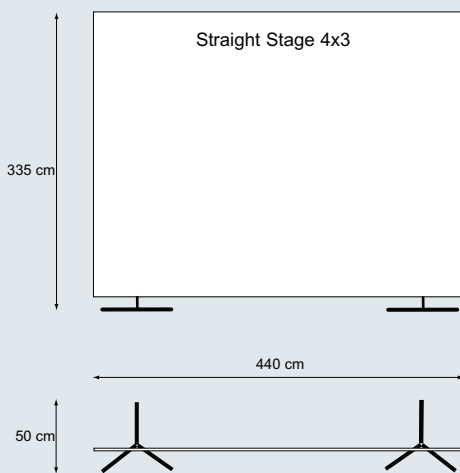
# STAGE für Mega-Stoffdisplays



**STOFFDRUCK** Stage ist – trotz seiner enormen Größen – unheimlich leicht. Das Dank patentierter Befestigungsclips können Sie die Stoffgrafiken liegt daran, dass das System mit bedruckten Stoffen bestückt wird. ein- oder beidseitig anbringen.

Wir liefern auf Wunsch das System mit passend konfektioniertem Stoffprint. Das Material ist waschbar.  
Wir verfügen über kurze Lieferzeiten.

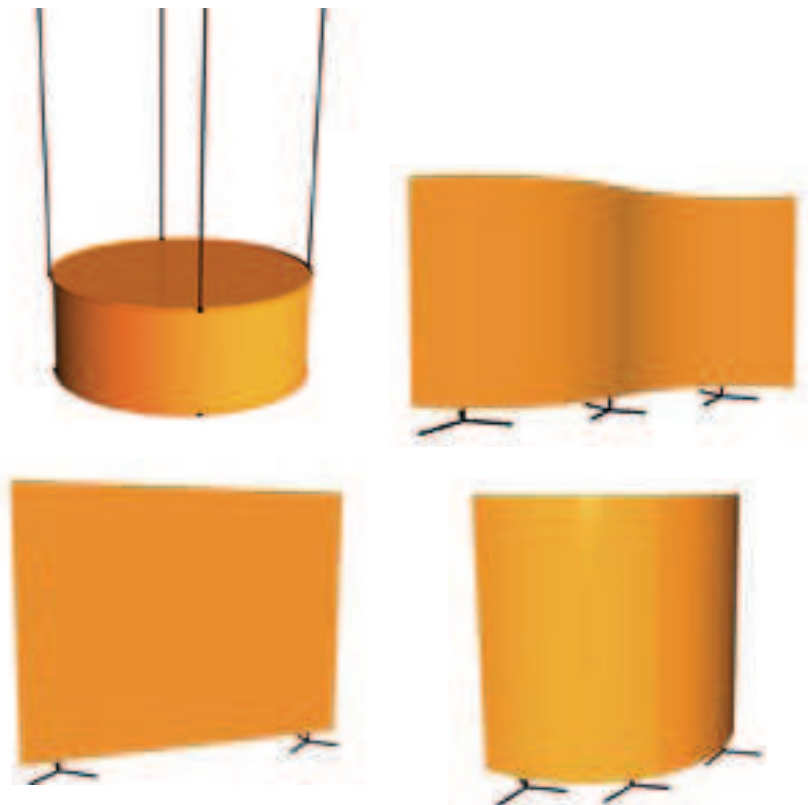
## Stage Abmessungen (Beispiele)



Gewicht inkl. Grafiken + Tragetasche. 14,2 kg

## Variationen

- Einzelelemente ermöglichen immer neue Aufbauvarianten
- Verwenden Sie den gleichen Print für gebogene und gerade Aufbauten
- Nutzen Sie ungewöhnliche Größen und Formen für Ihre Präsentation



Wir lagern auch ein, bauen auf- und ab und führen Reparaturen für Sie aus!